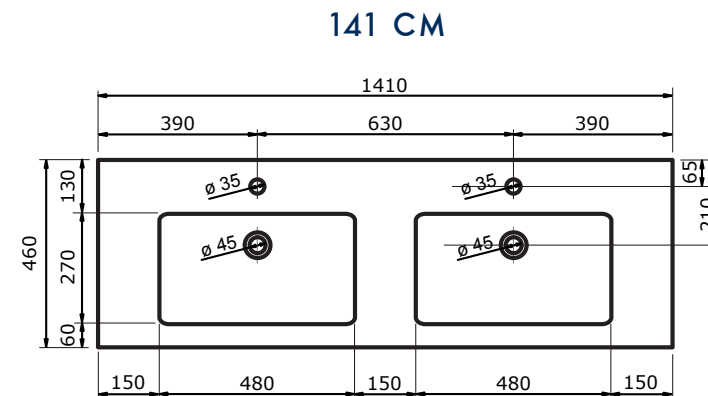
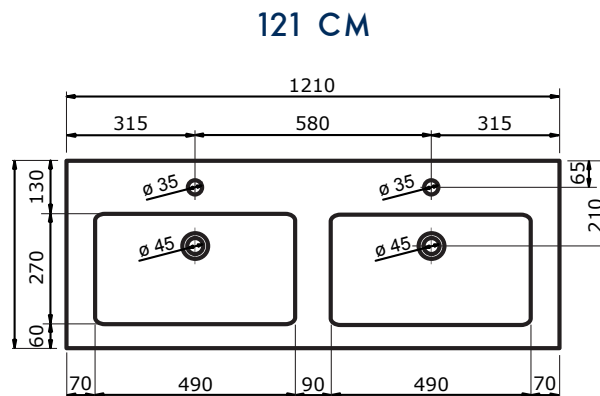
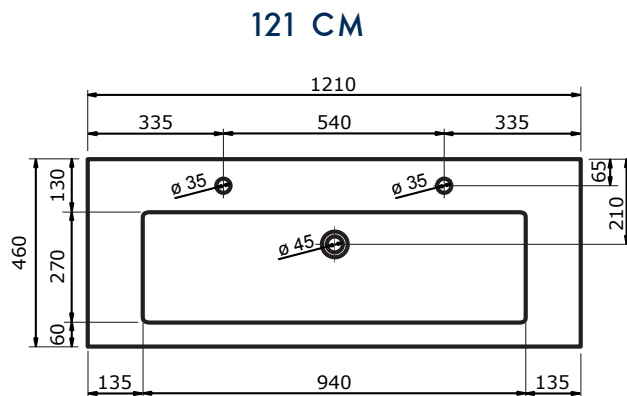
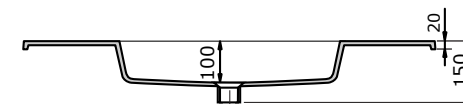


- Ambachtelijke vormgeving
- Super hygiënisch
- Geen onderhoud nodig
- Schoonmaken met gebruikelijke milde huishoudmiddelen
- Verkrijgbaar in wit glans



Voor keramische producten geldt een maattolerantie van ca. 3-6 mm. Keramisch sanitair wordt gemaakt van een natuurlijk product en er kunnen derhalve na het bakproces oneffenheden zichtbaar zijn.